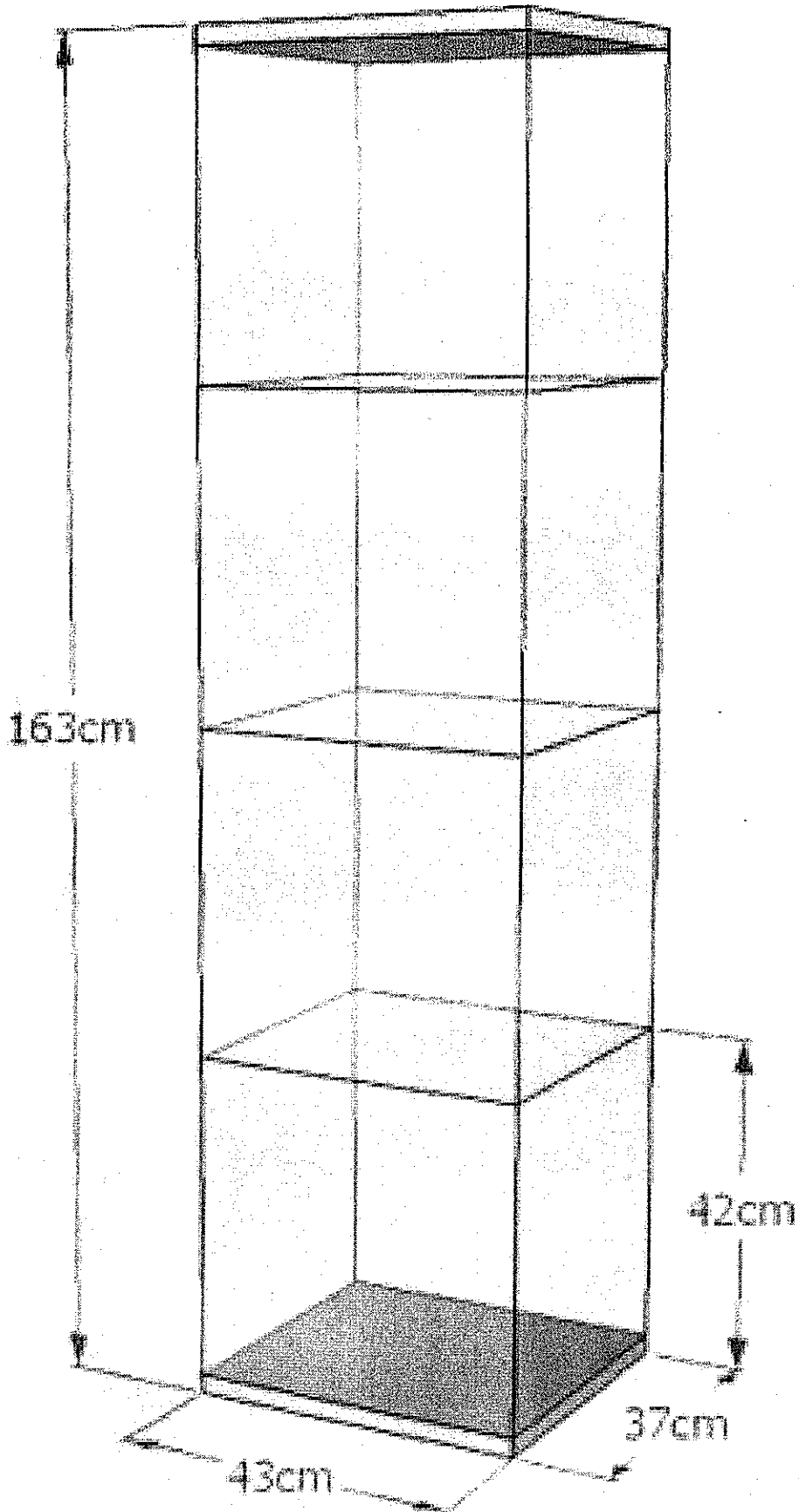


Rysunek do Zadanie nr 1 - poz. 1



Rysunek do Zedzenia Nr 1 - poz. 2



Rysunki do Zedzenia Nr 1 - poz. 3

