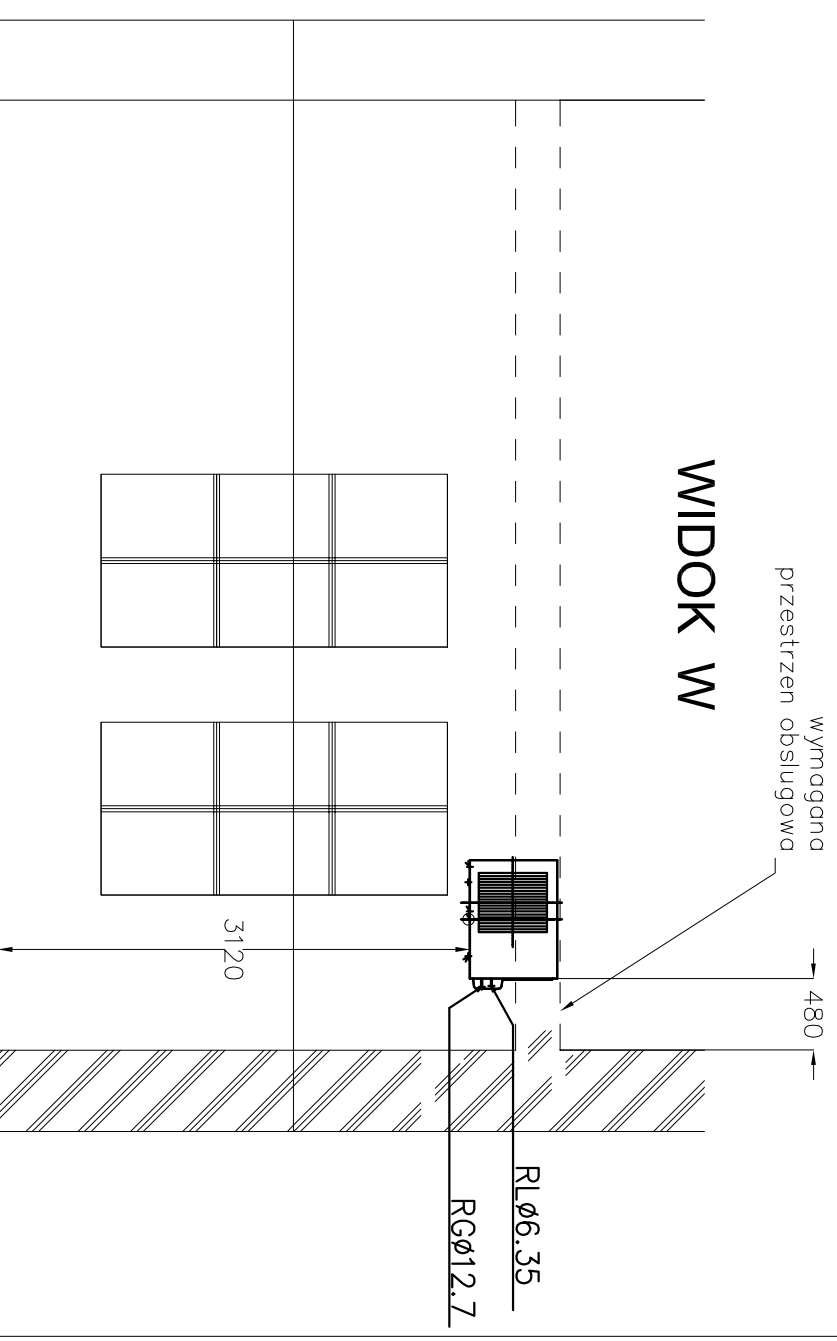
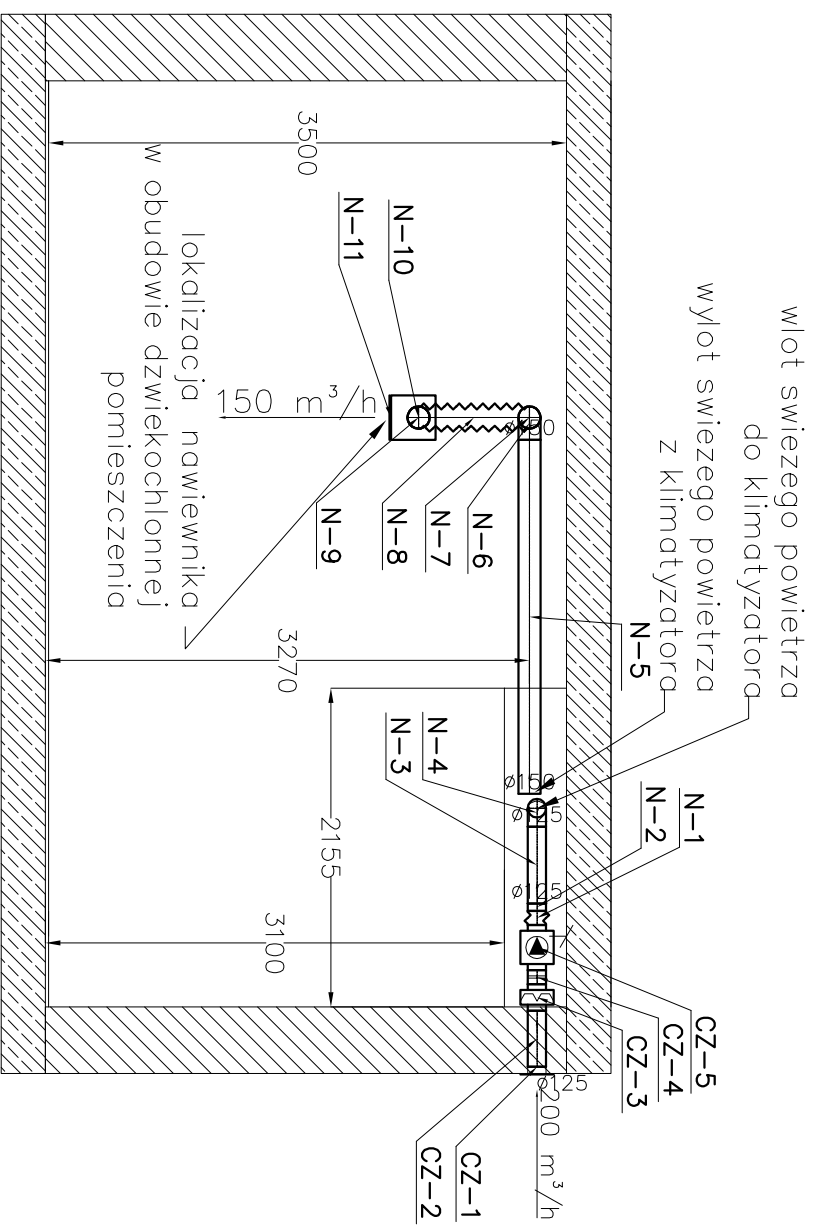
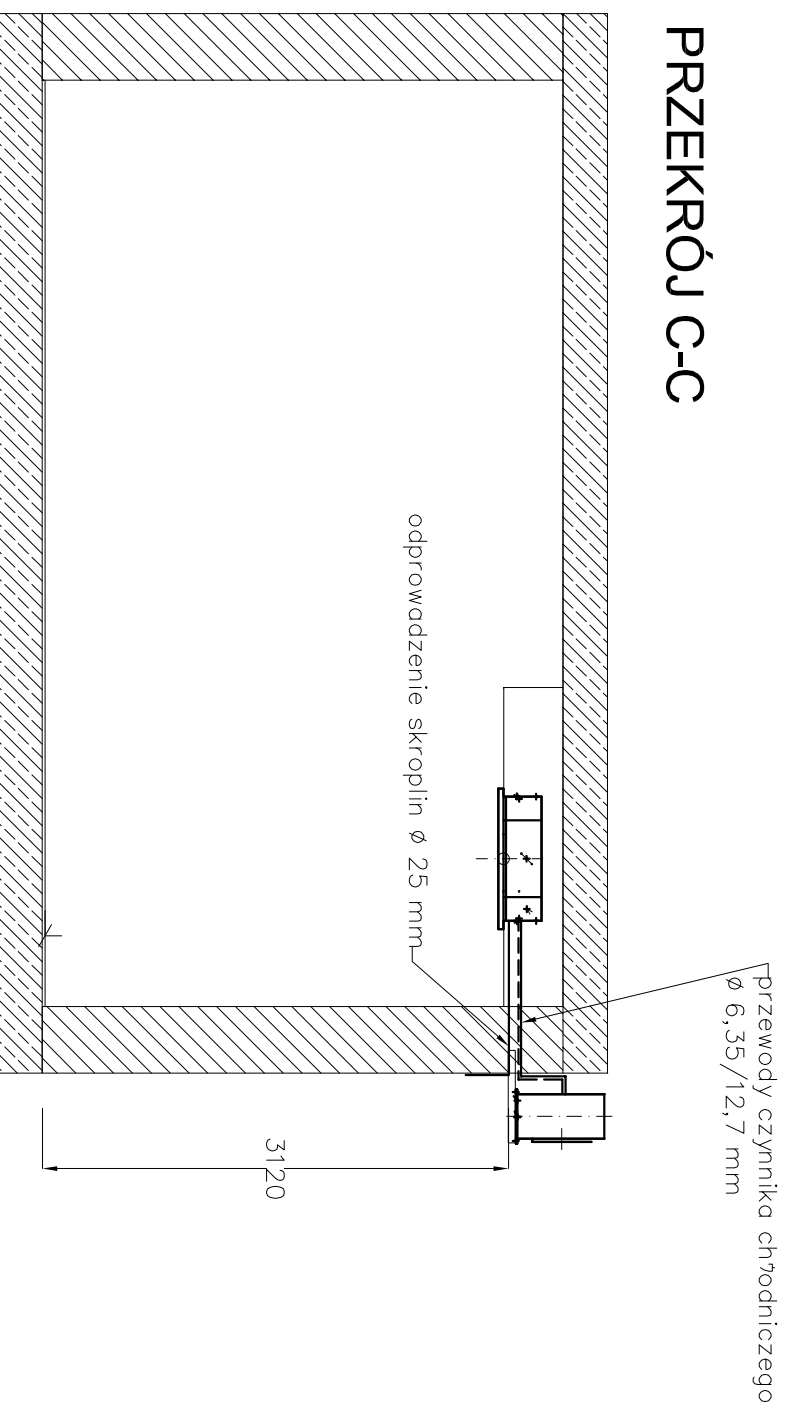


## PRZEKRÓJ -A- A



## PRZEKRÓJ C-C



DATA 12.2011

TEMAT	WENTYLACJA I KLIMATYZACJA		BRANŻA
ADRES	KATOWICE UL. KOSZAROWA 19 ASP		
NAZWA RYS.	LABORATORIUM DZWIĘKU – RZUT WENTYLACJA I KLIMATYZACJA		SANITARNA
AUTOR PROJ.	NAZWISKO	NR UPRAWNIEŃ	PODPIS
	R. KRASUSKI	40/96	
OPRACOWANIE	A. KRASUSKA		
PRZEKROJE		NR RYS.	ILOSC RYS.
			1
		SKALA	1 : 50
RYS. NR E/08/02/11			