

## Dane techniczne

Obiekt	<b>Akademia Sztuk Pięknych Katowice</b>		
Ciśnienie atmosferyczne	101325		Pa
Gęstość powietrza	1.200		kg/m <sup>3</sup>
Pomiar poziomu mocy akustycznej w kanale wg ISO 5136			
Tłumienie sekcji funkcyjnych uwzględnione w obliczeniach			
Pomiar poziomu mocy akustycznej w otoczeniu wg ISO 3741			
Sekcje są zestawione zgodnie z kierunkiem przepływu powietrza			

### ZNW1 z CoolDX

GOLD RX			
Wielkość centrali	40		
Nawiew	10450		m <sup>3</sup> /h
Całkowity spadek ciśnienia			
Kanał powietrza świeżego			Pa
Kanał nawiewny	400		Pa
Wywiew	9460		m <sup>3</sup> /h
Całkowity spadek ciśnienia			
Kanał wywiewny	400		Pa
Kanał wyrzutowy			Pa
Najniższa temperatura zewnętrzna	-20.0		°C
Temperatura nawiewu, lato	18.8		°C
Temperatura nawiewu, zima	21.0		°C
Współczynnik poboru mocy elektrycznej SFP (czyste filtry)	2.81		kW/(m <sup>3</sup> /s)

Z komputerowym systemem IQnomic

Lakierowane panele z 50 mm niepalną izolacją

Napięcie zasilania 3-phase, 5-wired, 400 V-10/+15%, 50Hz, 32A

Połączenie elektryczne, CoolDX 3-fazy, 5-żył, 400 V±10%, 50Hz, 50A

### Nawiew

1	<b>Przepustnica z siłownikiem, TBSA-1-140-060-1-1</b>		
	Siłownik ze sprężyną powrotną		
	Klasa szczelności 3 wg EN 1751		
	Całkowity spadek ciśnienia	13	Pa
1	<b>Agregat chłodniczy CoolDX, COOLDX-40-A-3-2-1</b>		
1	Dach zewnętrzny, CoolDX, TBTA-3-40-04		
	Wariant mocy	3	
1	<b>Filtr</b>		
	Filtr kieszeniowy długi klasy F7		
	3x(592x490x635-10), 3x(592x287x635-10)		
	Obliczeniowy spadek ciśnienia	149	Pa
	Początkowy spadek ciśnienia	78	Pa
	Końcowy spadek ciśnienia	220	Pa
1	<b>Chłodnica</b>		
	Ilość rzędów	3	

	Odstęp lamel		2.5	mm						
	<b>Powietrze</b>									
	Spadek ciśnienia, przy suchej chłodnicy		64	Pa						
	Spadek ciśnienia, przy mokrej chłodnicy		73	Pa						
	Prędkość powietrza		2.2	m/s						
	Wymagana wydajność		55.10	kW						
	Maksymalna dostępna wydajność chłodnicza		56.00	kW						
	<b>Nawiew, lato</b>	Wlot	Wylot							
	Temperatura powietrza	30.0	17.5	°C						
	Wilgotność względna	45.0	86.2	%						
	<b>Wywiew, lato</b>	Wlot	Wylot							
	Temperatura powietrza	25.2	48.8	°C						
	Wilgotność względna	41.9	11.5	%						
	Ilość wykraplanej wody		0.2	l/min						
	<b>Poziom dź więku GOLD CoolDx</b>									
	Pasma częstotliwości	63	125	250	500	1k	2k	4k	8k	Hz
	Poziom mocy akustycznej	63	67	69	61	61	66	53	45	dB
1	<b>Centrala wentylacyjna GOLD, GOLD-40-C-1-1-1-1</b>									
1	Czujnik jakości powietrza, pomieszczeniowy, ELQZ-2-504									
1	Czujnik ciśnienia, TBLZ-1-23-10									
1	Dach dla wykonania zewn., TBTA-3-40-01-0									
1	Sekcja wlotowa, TBTA-3-40-1-1									
	Spadek ciśnienia		17	Pa						
1	Sekcja wyrzutowa, TBTA-2-40-2									
	Spadek ciśnienia		10	Pa						
1	Casing for outdoor damper, TBTA-1-40-02									
1	Casing for outdoor damper, TBTA-1-40-02									
1	<b>Wymiennik rotacyjny</b>									
	Wymiennik rotacyjny typu RECOeconomic									
	Rotor standardowy									
	Z płynną regulacją									
	Całkowity spadek ciśnienia, nawiew		174	Pa						
	Całkowity spadek ciśnienia, wywiew		151	Pa						
	Obliczenia bez uwzględnienia kompensacji prawidłowego kierunku przepływu									
	Przeciek przez sektor czyszczący		0.234	m <sup>3</sup> /s						
	Sprawność temperaturowa		76.0	%						
	Sprawność odzysku wilgoci, zima		0.0	%						
	<b>Nawiew, zima</b>	Wlot	Wylot							
	Temperatura powietrza	-20.0	12.0	°C						
	Wilgotność względna	99.0	7.3	%						
	Moc		112.0	kW						
	<b>Wywiew, zima</b>	Wlot	Wylot							
	Temperatura powietrza	22.0	-13.3	°C						
	Wilgotność względna	25.0	100.0	%						
1	<b>Wentylator</b>									
	Wentylator typu GOLD Wing									
	Bezpośredni napęd z silnikami dużej mocy w klasie eff1 z falownikiem									

Standardowy kołnierz wewnętrzny												
Wibroizolatory gumowe												
Nawiew										10450	m3/h	
Spadek ciśnienia, kanał										400.0	Pa	
Całkowity przyrost ciśnienia										(Filtr czysty: 791 Pa)	862	Pa
Przyrost temperatury powietrza										1.3	°C	
Prędkość obrotowa (Min 300 Max 1843)										Filtr czysty 1517 r/m)	1558	obr/min
Moc do silnika										(Filtr czysty: 4.26 kW)	4.61	kW
Nominalna moc znamionowa										(Max 6.50 kW)	5.50	kW
Całkowita sprawność (wentylator w centrali)										54.5	%	
Poziom mocy akustycznej												
<b>Pasma częstotliwości</b>	<b>Hz</b>	<b>63</b>	<b>125</b>	<b>250</b>	<b>500</b>	<b>1k</b>	<b>2k</b>	<b>4k</b>	<b>8k</b>	<b>Całkowite</b>		
Do kanału nawiewnego	83	74	81	82	83	80	80	80	67	dB	87	dB(A)
Do kanału pow.zew.	78	72	71	63	53	55	46	41		dB	66	dB(A)
Do otoczenia	73	61	60	63	52	50	49	39		dB	62	dB(A)
Do otoczenia (z wywiewem)	76	64	63	66	55	53	52	42		dB	65	dB(A)
<b>1 Nagrzewnica wodna, TBLA-4-140-060-2-1</b>												
<b>1 Pompa cyrkulacyjna, TBPA-2-035</b>												
<b>1 Zawór regulacyjny, nagrzewnica, TBVL-2-040</b>												
Zawiera: siłownik, czujnik przeciwarzmożeniowy, kabel podłączeniowy i zawór (kvs = 4.00)												
Wariant mocy										1		
Ilość rzędów										2		
Ilość sekcji										7		
Średnica króćców										20	gwint zewn.	
Odstęp lamel										3.2	mm	
Spadek ciśnienia										45	Pa	
Prędkość powietrza										3.5	m/s	
Temperatura powietrza										13.3	21.0	°C
Wilgotność względna										7.0	4.0	%
Wymagana wydajność										26.90	kW	
Rezerwa wydajności										113	%	
Temperatura wody										80.0	60.0	°C
Przepływ wody										0.329	l/s	
Opory przepływu wody										11.1	kPa	
Pojemność wodna										6	l	
Średnica zaworu										15	gwint zewn.	
Zalecany spadek ciśnienia cieczy (z zaworem)										20	kPa	

**Wywiew****(Centrala wentylacyjna GOLD)**

<b>1</b>	<b>Filtr</b>		
	Filtr kieszeniowy długi klasy F7		
	3x(592x592x635-10), 1x(592x287x635-10)		
	Obliczeniowy spadek ciśnienia	134	Pa
	Początkowy spadek ciśnienia	68	Pa
	Końcowy spadek ciśnienia	200	Pa

<b>1</b>	<b>Wymiennik rotacyjny</b>		
	Pozostałe dane i wyposażenie dodatkowe, patrz nawiew		

<b>1</b>	<b>Wentylator</b>		
----------	-------------------	--	--

Wentylator typu GOLD Wing											
Bezpośredni napęd z silnikami dużej mocy w klasie eff1 z falownikiem											
Standardowy kołnierz wewnętrzny											
Wibroizolatory gumowe											
Wywiew										9460	m3/h
Spadek ciśnienia, kanał										400.0	Pa
Całkowity przyrost ciśnienia									(Filtr czysty: 728 Pa)	794	Pa
Przyrost temperatury powietrza										1.2	°C
Prędkość obrotowa	(Min 300				Max 1843				Filtr czysty 1473 r/m)	1511	obr/min
Moc do silnika									(Filtr czysty: 3.90 kW)	4.22	kW
Nominalna moc znamionowa									(Max 6.50 kW)	5.50	kW
Całkowita sprawność (wentylator w centrali)										54.0	%
Poziom mocy akustycznej											
<b>Pasma częstotliwości</b>	<b>Hz</b>	<b>63</b>	<b>125</b>	<b>250</b>	<b>500</b>	<b>1k</b>	<b>2k</b>	<b>4k</b>	<b>8k</b>	<b>Całkowite</b>	
Do kanału wywiewnego		80	74	75	69	59	61	52	47	dB	71 dB(A)
Do kanału wyrzutowego		82	73	80	79	80	80	77	65	dB	85 dB(A)
Do otoczenia		73	61	60	63	52	50	49	39	dB	62 dB(A)

**(Agregat chłodniczy CoolDX)**

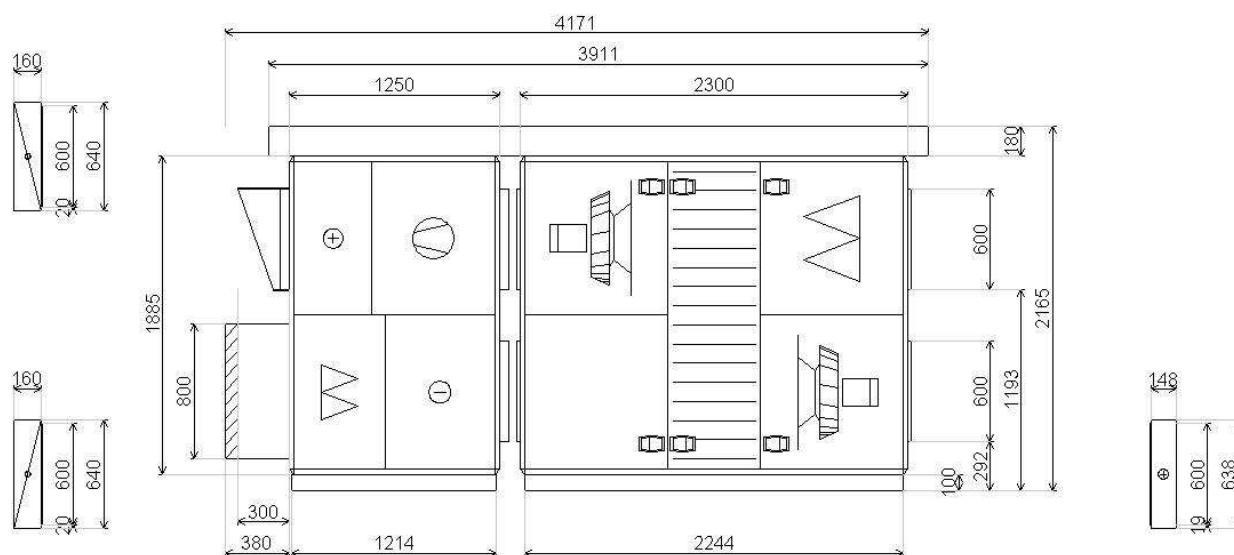
1	<b>Skraplacz</b>										
	Wyposażenie i dane techniczne, patrz nawiew										
	Ilość rzędów									4	
	Odstęp lamel									1.8	mm
	Spadek ciśnienia									88	Pa
	Prędkość powietrza									2.0	m/s
1	<b>Przepustnica z siłownikiem, TBSA-1-140-060-1-2</b>										
	Siłownik przepustnicy, on/off										
	Klasa szczelności 3 wg EN 1751										
	Całkowity spadek ciśnienia									11	Pa

**Obiekt: Akademia Sztuk Pięknych Katowice**  
**Centrala: ZNW1 z CoolDX**

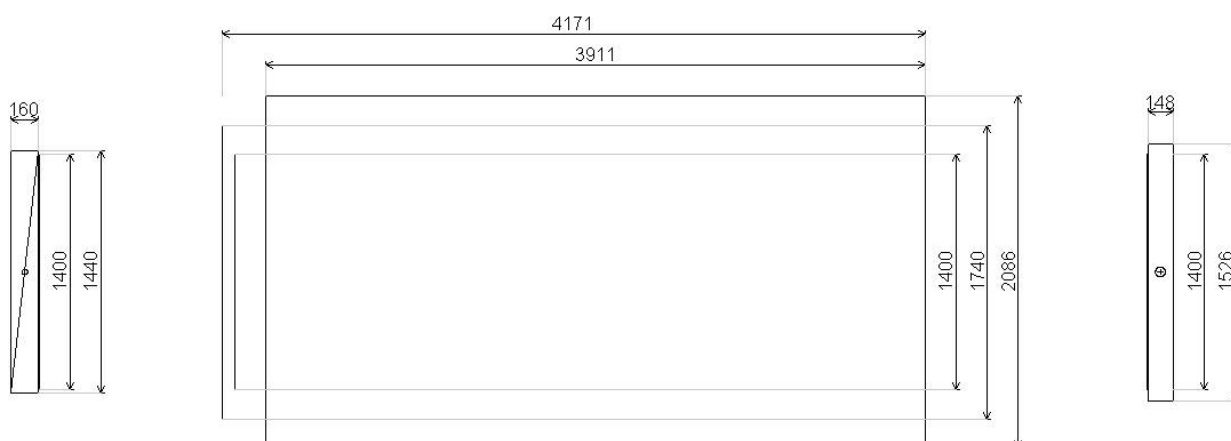
Strona inspekcyjna

Wielkość: 40  
 Ciężar całkowity: 1861 kg  
 Szerokość nom.: 1885 mm  
 Max: 1885 mm

Wymiar kanału:	Szer.	*	Wys.	Średnica króćców:	Zasilanie Drenaż
Pow. zewn.	1400		600	TBLA-4-140-060-2-1	20
Nawiew	1400		600		
Wywiew	1400		600		
Wyrzut	1400		600		
Nagrzewnica wodna	1400		600		
Agregat chłodniczy CoolDX	1400		600		



<b>Obiekt:</b>	<b>Akademia Sztuk Pięknych Katowice</b>			Góra		
<b>Centrala:</b>	<b>ZNW1 z CoolDX</b>					
Wielkość:	40					
Cięż ar całkowity:	1861 kg					
Szerokość nom.:	1885 mm					
Max:	1885 mm					
Wymiar kanału:		Szer.	*	Wys.	Średnica króćców:	Zasilanie Drenaż
Pow. zewn.		1400		600	TBLA-4-140-060-2-1	20
Nawiew		1400		600		
Wywiew		1400		600		
Wyrzut		1400		600		
Nagrzewnica wodna		1400		600		
Agregat chłodniczy CoolDX		1400		600		

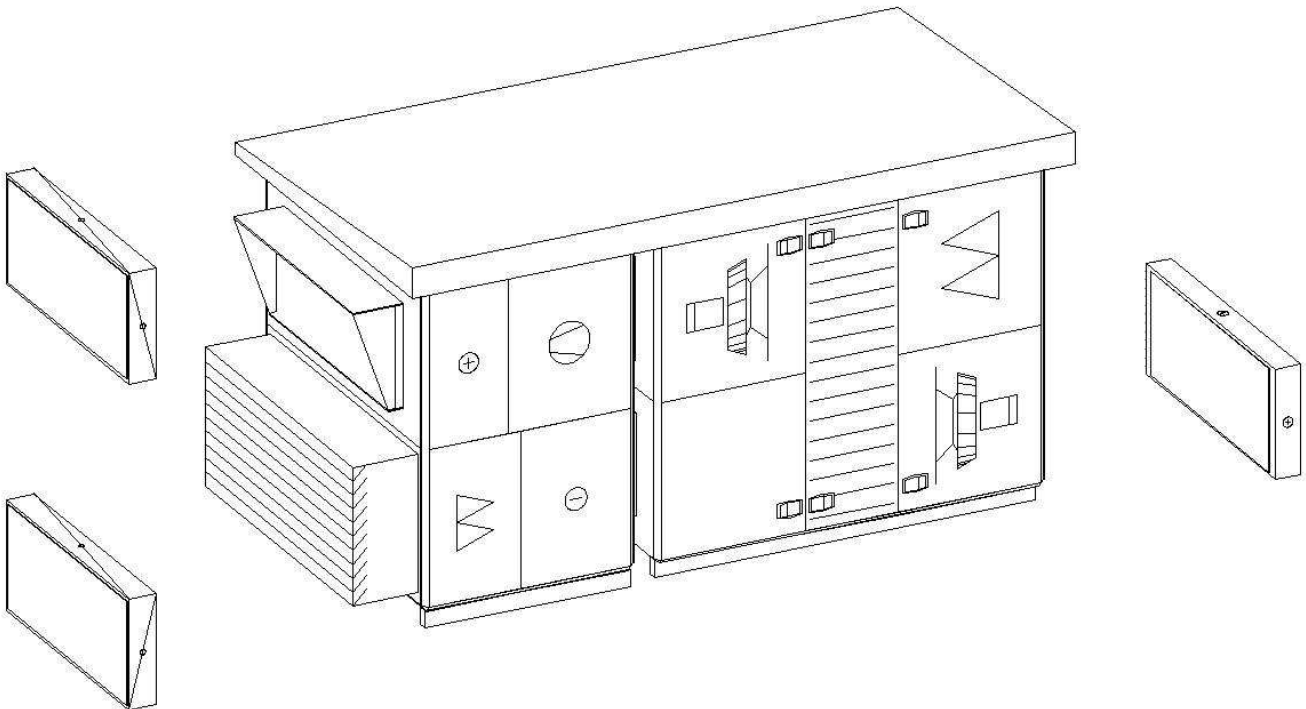


**Obiekt:** Akademia Sztuk Pięknych Katowice  
**Centrala:** ZNW1 z CoolDX

Z góry od lewej

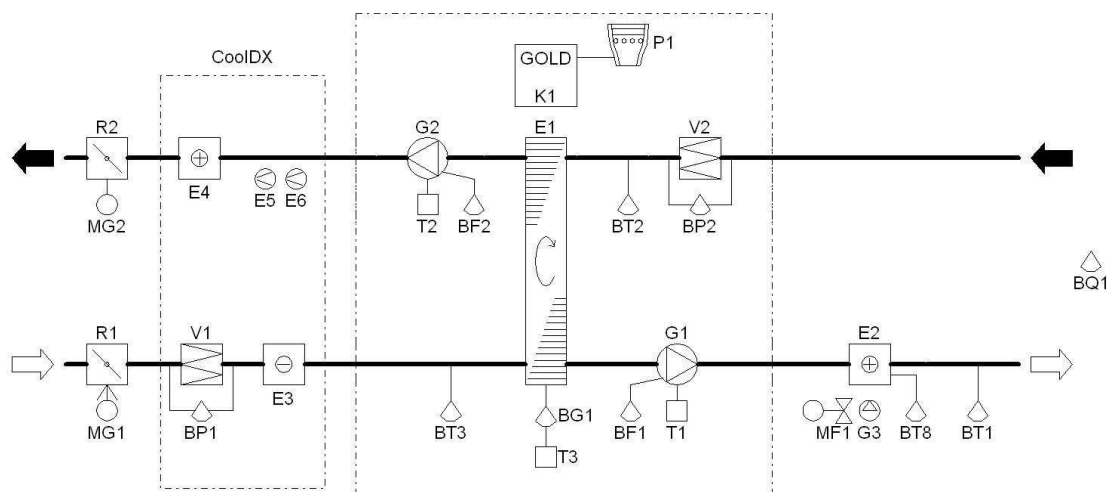
Wielkość: 40  
Ciężar całkowity: 1861 kg  
Szerokość nom.: 1885 mm  
Max: 1885 mm

Wymiar kanału:	Szer.	*	Wys.	Średnica króćców:	Zasilanie Drenaż
Pow. zewn.	1400		600	TBLA-4-140-060-2-1	20
Nawiew	1400		600		
Wywiew	1400		600		
Wyrzut	1400		600		
Nagrzewnica wodna	1400		600		
Agregat chłodniczy CoolDX	1400		600		



## Obiekt: Akademia Sztuk Pięknych Katowice Centrala GOLD: ZNW1 z CoolDX

### Schemat funkcjonalny układu sterowania i regulacji



GOLD

G1

G2

V1

V2

E1

P1

K1

T1

T2

T3

BT1

BT2

BT3

BF1

BF2

BP1

Centrala wentylacyjna

Wentylator WING, nawiew

Wentylator WING, wywiew

Filtr nawiewu

Filtr wywiewny

Wymiennik rotacyjny Turbo

Programator

Regulator wymiennika rotacyjnego

Falownik

Falownik

Sterowanie wymiennikiem ciepła

Czujnik temperatury w kanale

Czujnik temperatury w kanale

Czujnik temperatury w kanale

Czujnik przepływu

Czujnik przepływu

Czujnik spadku ciśnienia na filtrze

BP2

BG1

R1

R2

MG1

MG2

BQ1

E2

BT8

MF1

E3

E4

E5

G3

CoolDX

E6

Czujnik spadku ciśnienia na filtrze

Czujnik obrotów

Przepustnica na pow. śwież. ym

Przepustnica na wyrzucie

Siłownik przepustnicy, spręż. na pow.

Siłownik przepustnicy

Czujnik jakości powietrza

Nagrzewnica wodna

Czujnik temperatury, zanurzeniowy

Siłownik zaworu

Chłodnica freonowa

Skraplacz

Agregat chłodniczy

Pompa cyrkulacyjna, grzanie

System chłodzący

Agregat chłodniczy



## Dane techniczne

Obiekt	<b>Akademia Sztuk Pięknych Katowice</b>		
Ciśnienie atmosferyczne	101325		Pa
Gęstość powietrza	1.200		kg/m <sup>3</sup>
Pomiar poziomu mocy akustycznej w kanale wg ISO 5136			
Tłumienie sekcji funkcyjnych uwzględnione w obliczeniach			
Pomiar poziomu mocy akustycznej w otoczeniu wg ISO 3741			
Sekcje są zestawione zgodnie z kierunkiem przepływu powietrza			

### ZNW2 z CoolDX

GOLD RX			
Wielkość centrali	20		
Nawiew	4000		m <sup>3</sup> /h
Całkowity spadek ciśnienia			
Kanał powietrza świeżego			Pa
Kanał nawiewny	250		Pa
Wywiew	4000		m <sup>3</sup> /h
Całkowity spadek ciśnienia			
Kanał wywiewny	250		Pa
Kanał wyrzutowy			Pa
Najniższa temperatura zewnętrzna	-20.0		°C
Temperatura nawiewu, lato	18.0		°C
Temperatura nawiewu, zima	21.0		°C
Współczynnik poboru mocy elektrycznej SFP (czyste filtry)	2.27		kW/(m <sup>3</sup> /s)

Z komputerowym systemem IQnomic

Lakierowane panele z 50 mm niepalną izolacją

Napięcie zasilania 3-phase, 5-wired, 400 V-10/+15%, 50Hz, 16A

Połączenie elektryczne, CoolDX 3-fazy, 5-żył, 400 V±10%, 50Hz, 25A

### Nawiew

1	<b>Przepustnica z siłownikiem, TBSA-2-100-040-1-1</b>		
	Siłownik ze sprężyną powrotną		
	Klasa szczelności 3 wg EN 1751		
	Całkowity spadek ciśnienia	7	Pa
1	<b>Agregat chłodniczy CoolDX, COOLDX-20-A-3-2-1</b>		
1	Dach zewnętrzny, CoolDX, TBTA-3-20-04		
	Wariant mocy	3	
1	<b>Filtr</b>		
	Filtr kieszeniowy długi klasy F7		
	2x(592x490x635-10)		
	Obliczeniowy spadek ciśnienia	108	Pa
	Początkowy spadek ciśnienia	58	Pa
	Końcowy spadek ciśnienia	158	Pa
1	<b>Chłodnica</b>		
	Ilość rzędów	3	

	Odstęp lamel		2.5	mm						
	<b>Powietrze</b>									
	Spadek ciśnienia, przy suchej chłodnicy		55	Pa						
	Spadek ciśnienia, przy mokrej chłodnicy		63	Pa						
	Prędkość powietrza		2.1	m/s						
	Wymagana wydajność		22.40	kW						
	Maksymalna dostępna wydajność chłodnicza		22.80	kW						
	<b>Nawiew, lato</b>	Wlot	Wylot							
	Temperatura powietrza	30.0	17.0	°C						
	Wilgotność względna	45.0	87.5	%						
	<b>Wywiew, lato</b>	Wlot	Wylot							
	Temperatura powietrza	25.0	47.6	°C						
	Wilgotność względna	42.4	12.3	%						
	Ilość wykraplanej wody		0.1	l/min						
	<b>Poziom dź więku GOLD CoolDx</b>									
	Pasma częstotliwości	63	125	250	500	1k	2k	4k	8k	Hz
	Poziom mocy akustycznej	94	60	69	56	67	55	46	44	dB
1	<b>Centrala wentylacyjna GOLD, GOLD-20-C-1-1-1-1</b>									
1	Dach dla wykonania zewn., TBTA-3-20-01-0									
1	Sekcja wlotowa, TBTA-3-20-1-1									
	Spadek ciśnienia		11	Pa						
1	Sekcja wyrzutowa, TBTA-2-20-2									
	Spadek ciśnienia		8	Pa						
1	Casing for outdoor damper, TBTA-1-20-02									
1	Casing for outdoor damper, TBTA-1-20-02									
1	<b>Wymiennik rotacyjny</b>									
	Wymiennik rotacyjny typu RECOeconomic									
	Rotor standardowy									
	Z płynną regulacją									
	Całkowity spadek ciśnienia, nawiew		145	Pa						
	Całkowity spadek ciśnienia, wywiew		145	Pa						
	Obliczenia bez uwzględnienia kompensacji prawidłowego kierunku przepływu									
	Przeciek przez sektor czyszczący		0.075	m <sup>3</sup> /s						
	Sprawność temperaturowa		81.0	%						
	Sprawność odzysku wilgoci, zima		0.0	%						
	<b>Nawiew, zima</b>	Wlot	Wylot							
	Temperatura powietrza	-20.0	13.9	°C						
	Wilgotność względna	99.0	6.4	%						
	Moc		45.5	kW						
	<b>Wywiew, zima</b>	Wlot	Wylot							
	Temperatura powietrza	22.0	-11.9	°C						
	Wilgotność względna	25.0	100.0	%						
1	<b>Wentylator</b>									
	Wentylator typu GOLD Wing									
	Bezpośredni napęd z silnikami dużej mocy w klasie eff1 z falownikiem									
	Standardowy kołnierz wewnętrzny									
	Wibroizolatory gumowe									

Nawiew										4000	m3/h
Spadek ciśnienia, kanał										250.0	Pa
Całkowity przyrost ciśnienia									(Filtr czysty: 557 Pa)	607	Pa
Przyrost temperatury powietrza										1.0	°C
Prędkość obrotowa	(Min 300				Max 2702				Filtr czysty 1969 r/m)	2016	obr/min
Moc do silnika									(Filtr czysty: 1.22 kW)	1.32	kW
Moc znamionowa										3.00	kW
Całkowita sprawność (wentylator w centrali)										51.0	%
Poziom mocy akustycznej											

Pasma częstotliwości	Hz	63	125	250	500	1k	2k	4k	8k	Całkowite		
Do kanału nawiewnego		81	72	69	80	77	73	75	67	dB	82	dB(A)
Do kanału pow.zew.		75	69	58	65	48	48	41	48	dB	63	dB(A)
Do otoczenia		71	59	48	61	46	43	44	39	dB	59	dB(A)
Do otoczenia (z wywiewem)		74	62	51	64	49	46	47	42	dB	62	dB(A)

1	<b>Nagrzewnica wodna, TBLA-4-100-040-2-1</b>										
1	Pompa cyrkulacyjna, TBPA-2-017										
1	Zawór regulacyjny, nagrzewnica, TBVL-2-010										
	Zawiera: siłownik, czujnik przeciwwamrożeń, kabel podłączeniowy i zawór (kvs = 1.00)										
	Wariant mocy									1	
	Ilość rzędów									2	
	Ilość sekcji									4	
	Średnica króćców									15	gwint zewn.
	Odstęp lamel									3.0	mm
	Spadek ciśnienia									31	Pa
	Prędkość powietrza									2.8	m/s
	Temperatura powietrza							14.9		21.0	°C
	Wilgotność względna						6.0			4.0	%
	Wymagana wydajność									8.11	kW
	Rezerwa wydajności									206	%
	Temperatura wody							80.0		60.0	°C
	Przepływ wody									0.099	l/s
	Opory przepływu wody									3.5	kPa
	Pojemność wodna									3	l
	Średnica zaworu									15	gwint zewn.
	Zalecany spadek ciśnienia cieczy (z zaworem)									16	kPa

### Wywiew

#### (Centrala wentylacyjna GOLD)

1	<b>Filtr</b>										
	Filtr kieszeniowy długi klasy F7										
	2x(592x592x635-10)										
	Obliczeniowy spadek ciśnienia									90	Pa
	Początkowy spadek ciśnienia									39	Pa
	Końcowy spadek ciśnienia									141	Pa
1	<b>Wymiennik rotacyjny</b>										
	Pozostałe dane i wyposażenie dodatkowe, patrz nawiew										
1	<b>Wentylator</b>										
	Wentylator typu GOLD Wing										
	Bezpośredni napęd z silnikami dużej mocy w klasie eff1 z falownikiem										

Standardowy kołnierz wewnętrzny												
Wibroizolatory gumowe												
Wywiew										4000	m3/h	
Spadek ciśnienia, kanał										250.0	Pa	
Całkowity przyrost ciśnienia									(Filtr czysty: 546 Pa)	597	Pa	
Przyrost temperatury powietrza										1.0	°C	
Prędkość obrotowa	(Min 300					Max 2702			Filtr czysty 2018 r/m)	2065	obr/min	
Moc do silnika									(Filtr czysty: 1.30 kW)	1.40	kW	
Moc znamionowa										3.00	kW	
Całkowita sprawność (wentylator w centrali)										50.5	%	
Poziom mocy akustycznej												
<b>Pasma częstotliwości</b>	<b>Hz</b>	<b>63</b>	<b>125</b>	<b>250</b>	<b>500</b>	<b>1k</b>	<b>2k</b>	<b>4k</b>	<b>8k</b>	<b>Całkowite</b>		
Do kanału wywiewnego		77	71	62	71	54	54	47	54	dB	69	dB(A)
Do kanału wyrzutowego		90	72	78	77	80	74	73	67	dB	83	dB(A)
Do otoczenia		71	59	48	61	46	43	44	39	dB	59	dB(A)

**(Agregat chłodniczy CoolDX)**

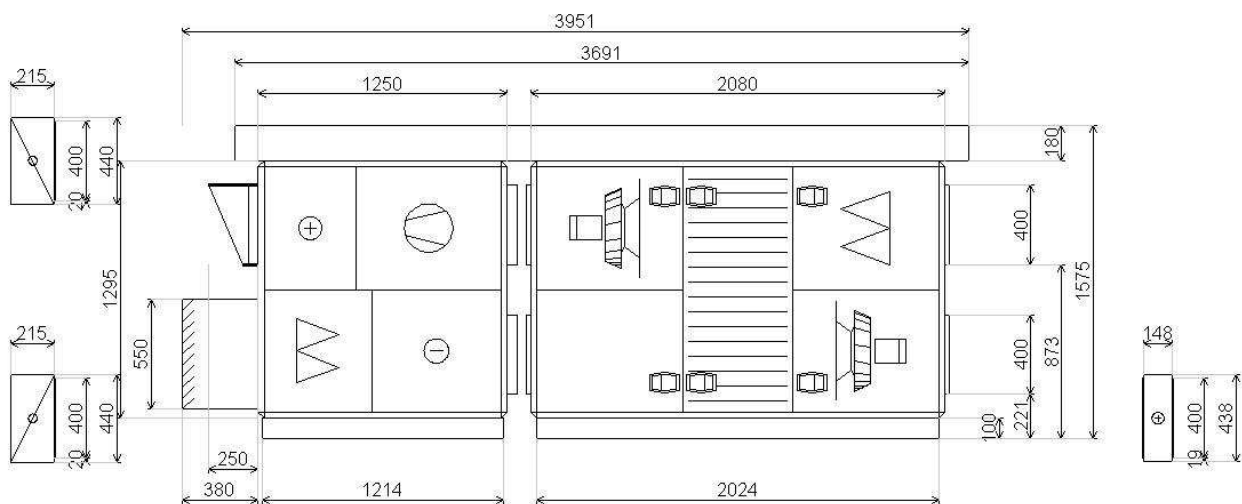
1	<b>Skraplacz</b>											
	Wyposażenie i dane techniczne, patrz nawiew											
	Ilość rzędów									3		
	Odstęp lamel									1.8	mm	
	Spadek ciśnienia									97	Pa	
	Prędkość powietrza									2.1	m/s	
1	<b>Przepustnica z siłownikiem, TBSA-2-100-040-1-2</b>											
	Siłownik przepustnicy, on/off											
	Klasa szczelności 3 wg EN 1751											
	Całkowity spadek ciśnienia									7	Pa	

**Obiekt:** Akademia Sztuk Pięknych Katowice  
**Centrala:** ZNW2 z CoolDX

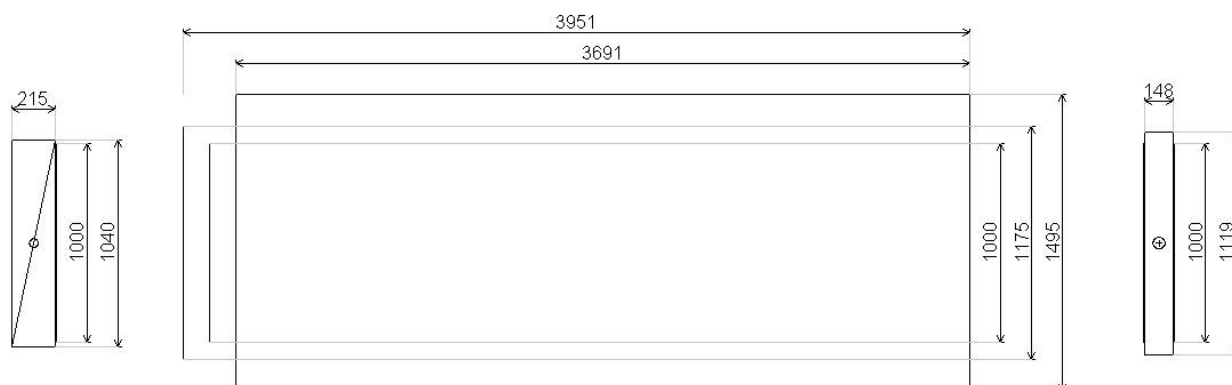
Strona inspekcyjna

Wielkość: 20  
Ciężar całkowity: 1093 kg  
Szerokość nom.: 1295 mm  
Max: 1295 mm

Wymiar kanału:	Szer.	*	Wys.	Średnica króćców:	Zasilanie	Drenaż
Pow. zewn.	1000		400	TBLA-4-100-040-2-1	15	
Nawiew	1000		400			
Wywiew	1000		400			
Wyrzut	1000		400			
Nagrzewnica wodna	1000		400			
Agregat chłodniczy CoolDX	1000		400			



<b>Obiekt:</b>	<b>Akademia Sztuk Pięknych Katowice</b>				Góra	
<b>Centrala:</b>	<b>ZNW2 z CoolDX</b>					
Wielkość:	20					
Cięż ar całkowity:	1093 kg					
Szerokość nom.:	1295 mm					
Max:	1295 mm					
Wymiar kanału:	Szer.	*	Wys.	Średnica króćców:	Zasilanie	Drenaż
Pow. zewn.	1000		400	TBLA-4-100-040-2-1	15	
Nawiew	1000		400			
Wywiew	1000		400			
Wyrzut	1000		400			
Nagrzewnica wodna	1000		400			
Agregat chłodniczy CoolDX	1000		400			

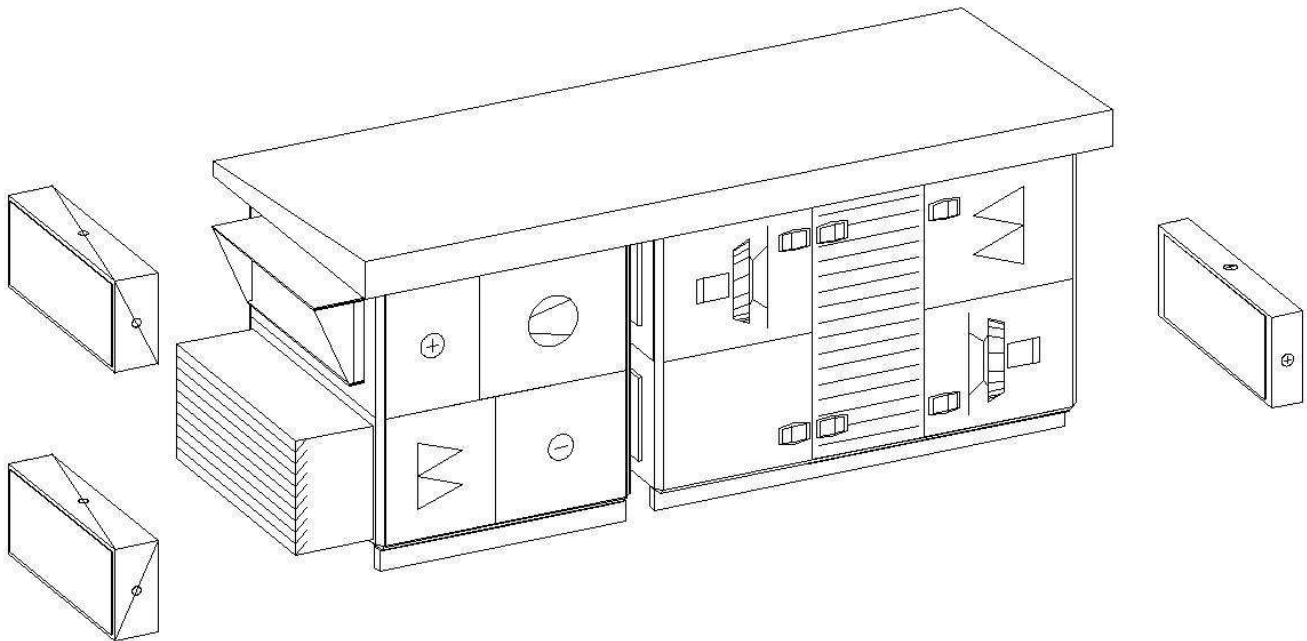


**Obiekt:** Akademia Sztuk Pięknych Katowice  
**Centrala:** ZNW2 z CoolDX

Z góry od lewej

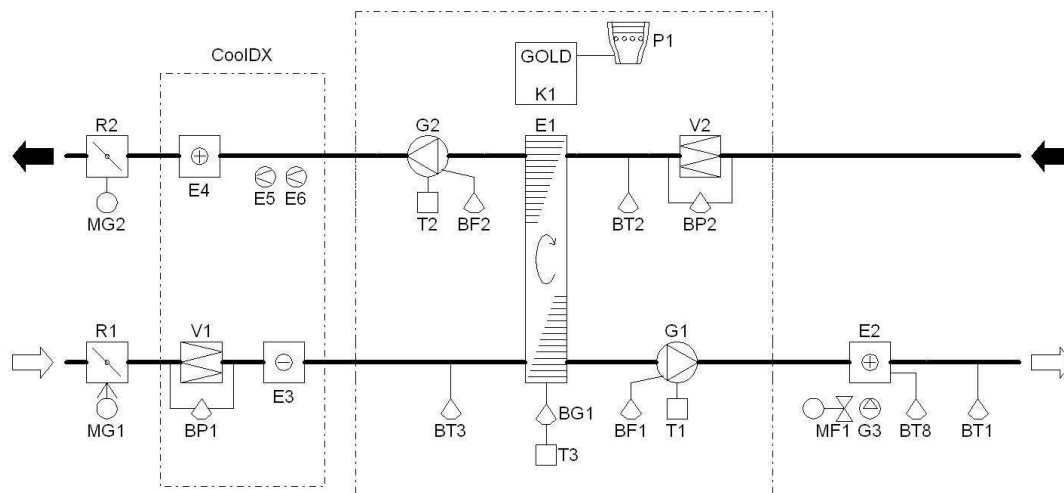
Wielkość: 20  
Ciężar całkowity: 1093 kg  
Szerokość nom.: 1295 mm  
Max: 1295 mm

Wymiar kanału:	Szer.	*	Wys.	Średnica króćców:	Zasilanie Drenaż
Pow. zewn.	1000		400	TBLA-4-100-040-2-1	15
Nawiew	1000		400		
Wywiew	1000		400		
Wyrzut	1000		400		
Nagrzewnica wodna	1000		400		
Agregat chłodniczy CoolDX	1000		400		



## Obiekt: Akademia Sztuk Pięknych Katowice Centrala GOLD: ZNW2 z CoolDX

### Schemat funkcjonalny układu sterowania i regulacji



GOLD

Centrala wentylacyjna

G1

Wentylator WING, nawiew

G2

Wentylator WING, wywiew

V1

Filtr nawiewu

V2

Filtr wywiewny

E1

Wymiennik rotacyjny Turbo

P1

Programator

K1

Regulator wymiennika rotacyjnego

T1

Falownik

T2

Falownik

T3

Sterowanie wymiennikiem ciepła

BT1

Czujnik temperatury w kanale

BT2

Czujnik temperatury w kanale

BT3

Czujnik temperatury w kanale

BF1

Czujnik przepływu

BF2

Czujnik przepływu

BP1

Czujnik spadku ciśnienia na filtrze

BP2

Czujnik spadku ciśnienia na filtrze

BG1

Czujnik obrotów

R1

Przepustnica na pow. świeżym

R2

Przepustnica na wyrzucie

MG1

Siłownik przepustnicy, spręż. na pow.

MG2

Siłownik przepustnicy

E2

Nagrzewnica wodna

BT8

Czujnik temperatury, zanurzeniowy

MF1

Siłownik zaworu

E3

Chłodnica freonowa

E4

Skraplacz

E5

Agregat chłodniczy

G3

Pompa cyrkulacyjna, grzanie

CoolDX

System chłodzący

E6

Agregat chłodniczy