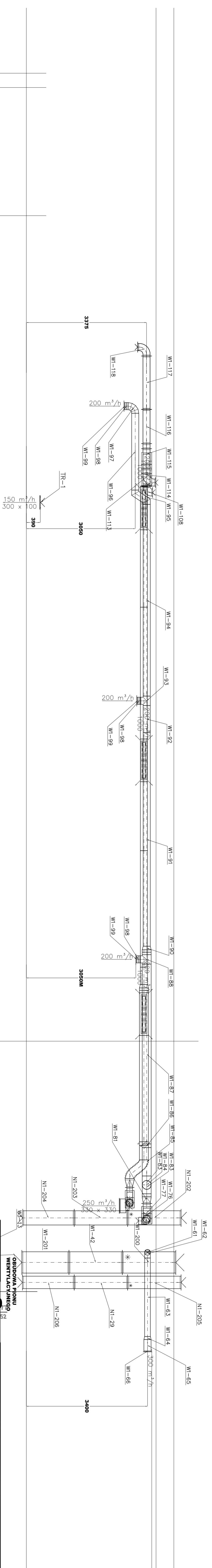
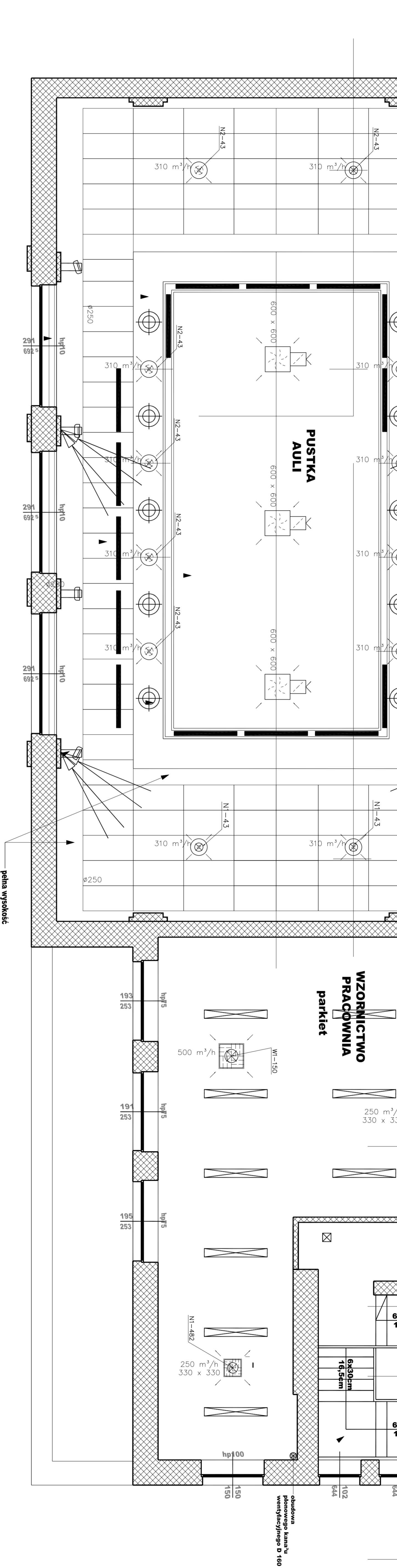
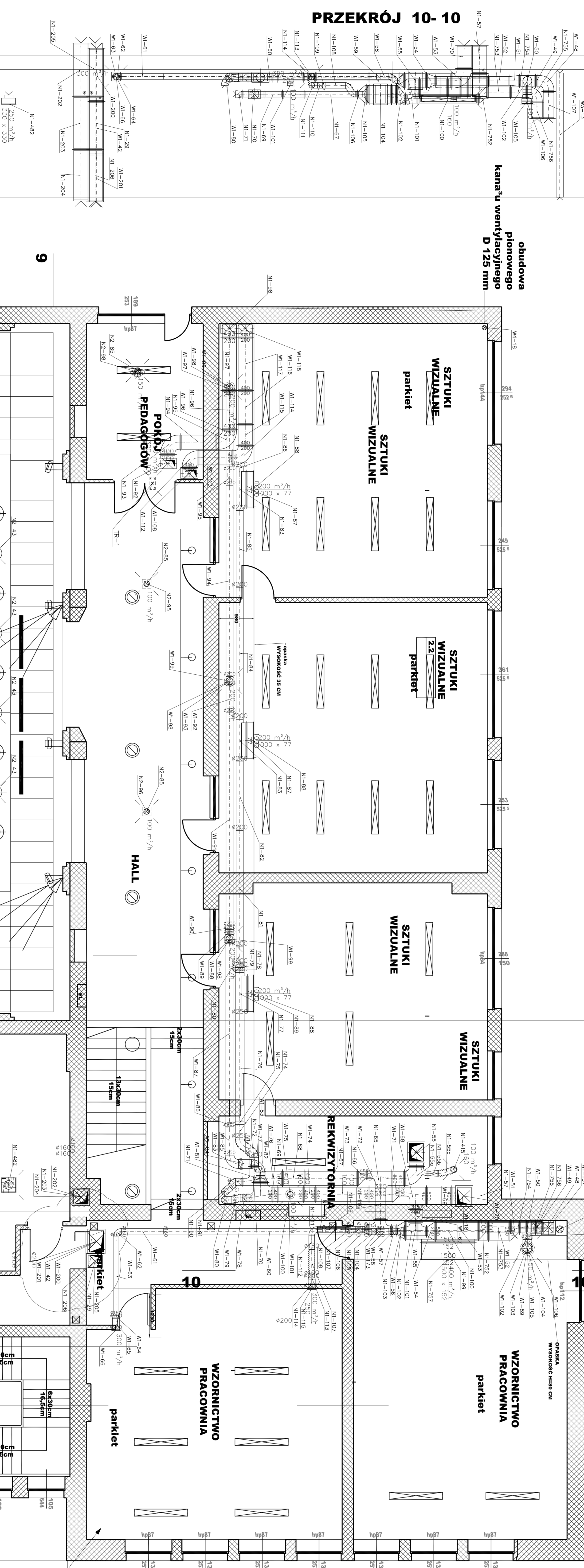


PRZEKRÓJ 9-9



PRZEKRÓJ 10-10



DATA 12.2006

TEMAT	Projekt remontu i zaopiecznienia pomieszczeń	BRAUN A
ADRES	Katowice ul. Raeborska 37	P.W. INSTAL.
NAZWA RYS.	RZUT II PIĘTRA WENTYLACJA	LOSER RYS.
NAMIESIKO	NR UPRAWNIENIOWY	NR RYS.
AUTOR PROJEKTU	BARBARA SIKI	40/95
OPRACOWANIE	BARBARA SIKI	SKALA 1 : 100
ARCHICHO S.C.	44 - 101 GLIWICE UL. SOWINSKIEGO 5 TEL. 2380651	
PRUW EXPERT-WENT	40-282 KATOWICE UL. SIKORSKIEGO 18/65	