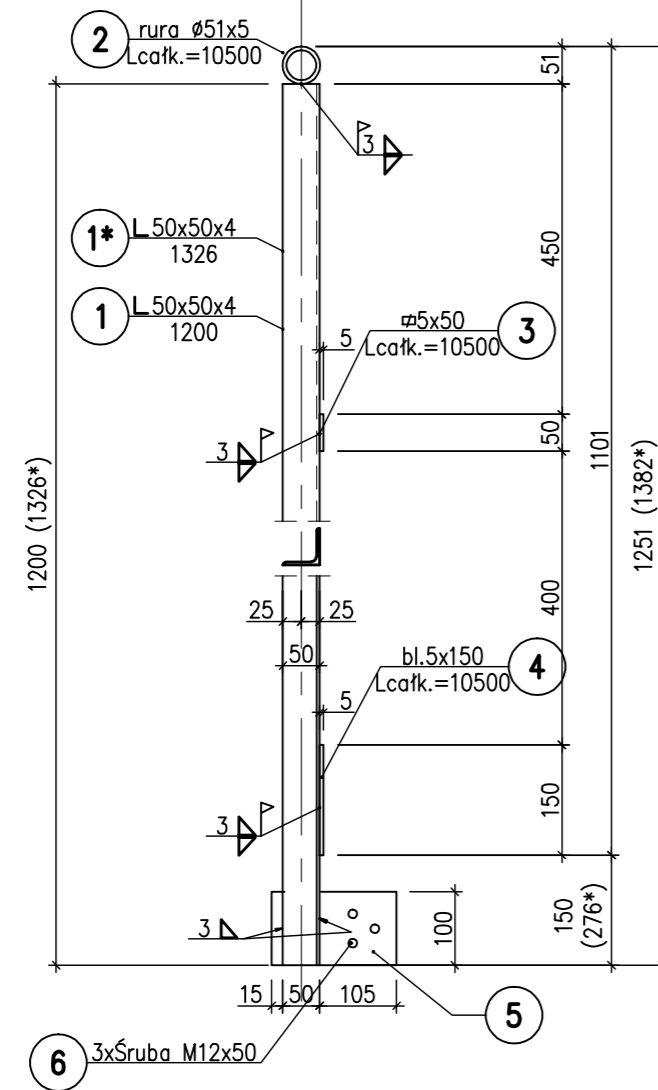


Barierka – przekrój

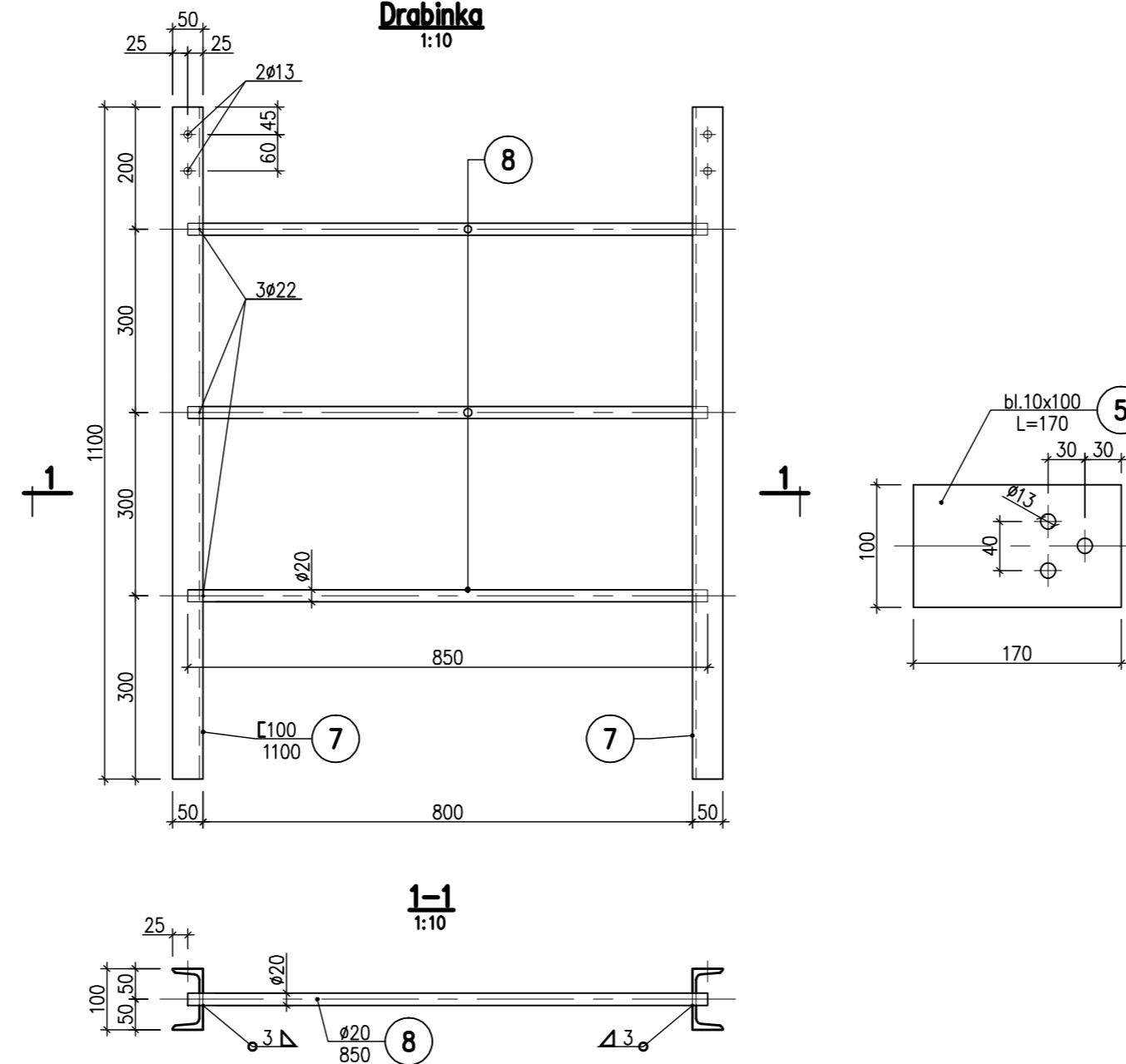
1:10

* – wartości podane dla słupków mocowanych do profilu HEA160
pozostałe wartości podano dla słupków mocowanych do UPE100



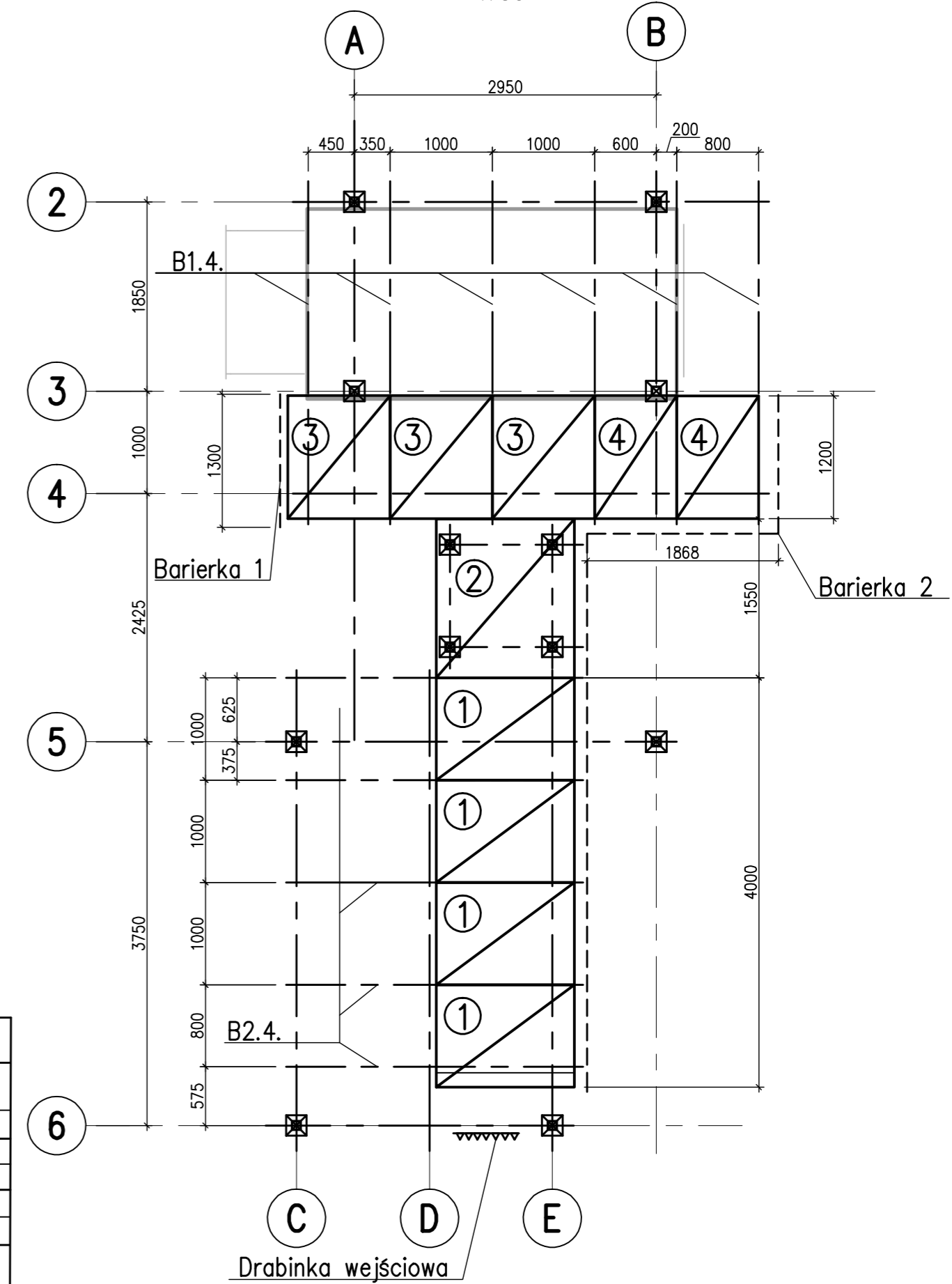
Drabinka

1:10



Rozmieszczenie płyt podestu

1:50



Barierka. – ZESTAWIENIE STALI KONSTRUKCYJNEJ

Nr	Przekrój	Długość	Ilość	Masa 1m	Masa 1szt	Masa	Powierzchnia malowania 1szt.	Powierzchnia malowania
		[mm]	[szt.]	[kg/1m]	[kg/szt]	[kg]	[m ² /szt.]	[m ²]
1	L 50x50x4	1200	12	3.06	3.67	44.04	0.24	2.88
1'	L 50x50x4	1326	4	3.06	4.06	16.24	0.26	1.04
2	rura ø51x5	10500	1	5.67	59.54	59.54	1.68	1.68
3	ø5x50	10500	1	1.96	20.58	20.58	1.16	1.16
4	bl.5x150	10500	1	5.89	61.85	61.85	3.26	3.26
5	bl.10x100	170	16	7.85	1.34	21.44	0.03	0.48
6	Śruba M12-4.8x50		48		54,6/1000	2.62		
6	Nakrętka M12-4.8		48		13,34/1000	0.64		
6	Podkładka ø13		48		6,06/1000	0.29		
RAZEM:						227.24		10.5
Dodatek na spoiny 1,0%						2.27		
STAL St3S (S235 J0)				MASA CAŁKOWITA: [kg]	229.51			

Wykonać 1 szt.

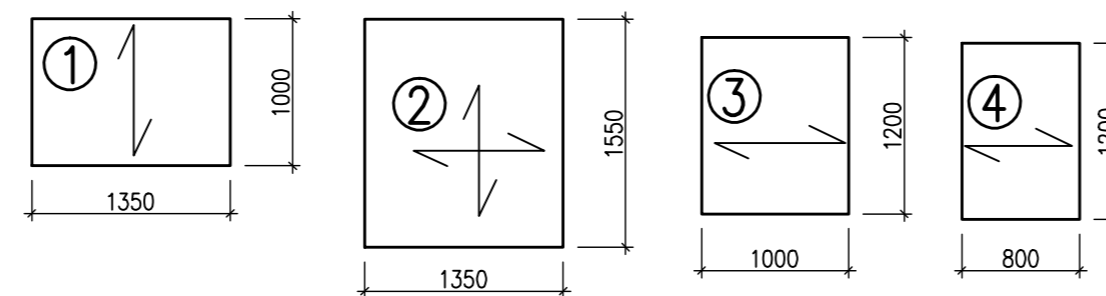
Drabinka – ZESTAWIENIE STALI KONSTRUKCYJNEJ

Nr	Przekrój	Długość	Ilość	Masa 1m	Masa 1szt	Masa	Powierzchnia malowania 1szt.	Powierzchnia malowania
		[mm]	[szt.]	[kg/1m]	[kg/szt]	[kg]	[m ² /szt.]	[m ²]
7	C 100	1100	2	10.6	11.66	23.32	0.41	0.82
8	ø20	850	3	2.47	2.10	6.30	0.05	0.15
RAZEM:						29.62		0.97
Dodatek na spoiny 1,0%						0.30		
STAL St3S (S235 J0)				MASA CAŁKOWITA: [kg]	29.92			

Wykonać 1 szt.

Zestawienie płyt podestu

1:50



Płyta	Wymiary	Liczba
1	1,00x1,35	4
2	1,35x1,55	1
3	1,00x1,20	3
4	0,80x1,20	2

Przyjęto kratkę podestową na podstawie katalogu Mostostalu Siedlce, płaskowniki nośne 20x3mm w rozstawie co 25,5mm.

- Łączniki do blach azurowych:
- uchwyt standartowy: 40szt.
 - uchwyt do łączenia krat: 18szt.



Konstrukcje wsporcze central wentylacyjnych na dachu budynku ASP w Katowicach
TEMAT: Katowice, ul. Raciborska 37

RYSUNEK: Konstrukcja podestu, Barierka, Drabinka

Projektował: mgr inż. L. Cylupa upr. bud. 217/83	DATA: 10.2007	SKALA: 1:50	NR RYSUNKU
opracował: mgr inż. M. Pasieński	NR PROJ: K062/07	1:10	K06

PRACOWNIA PROJEKTOWA PIK - TEL. 32-291 01 94
TEL/FAX: 32-291 80 98, e - mail: pik@kat.zigzag.pl