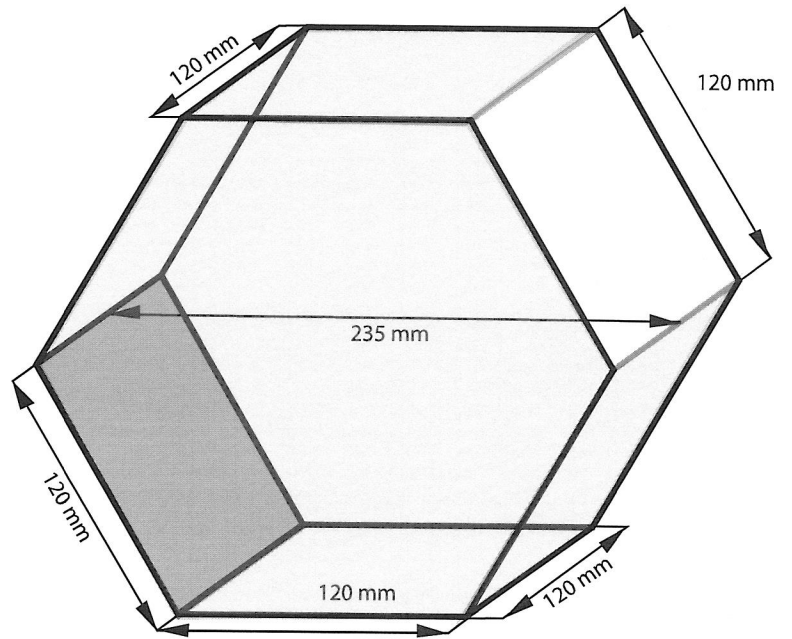
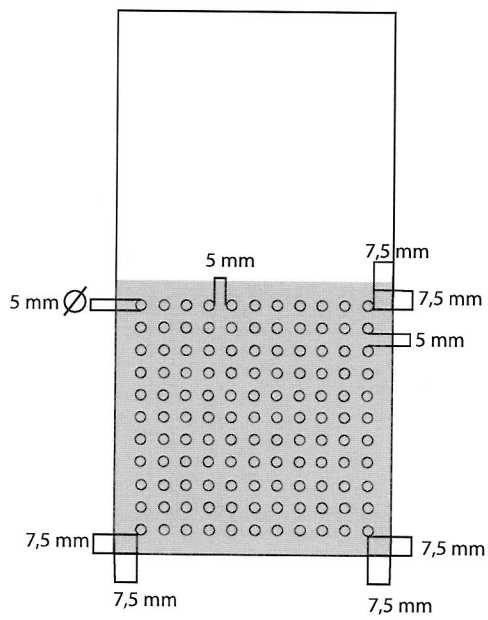

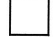


Załącznik nr 1 do Zapytania ofertowego nr
ASG-G-075-73/2018



-  bok z otworami
-  bok otwarty/ bez materiału